

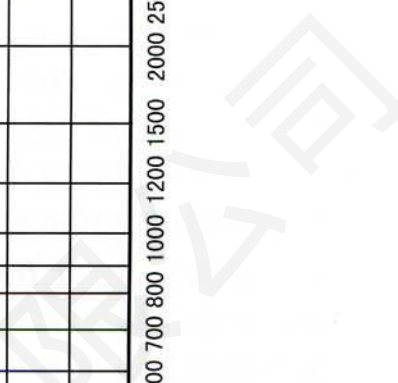
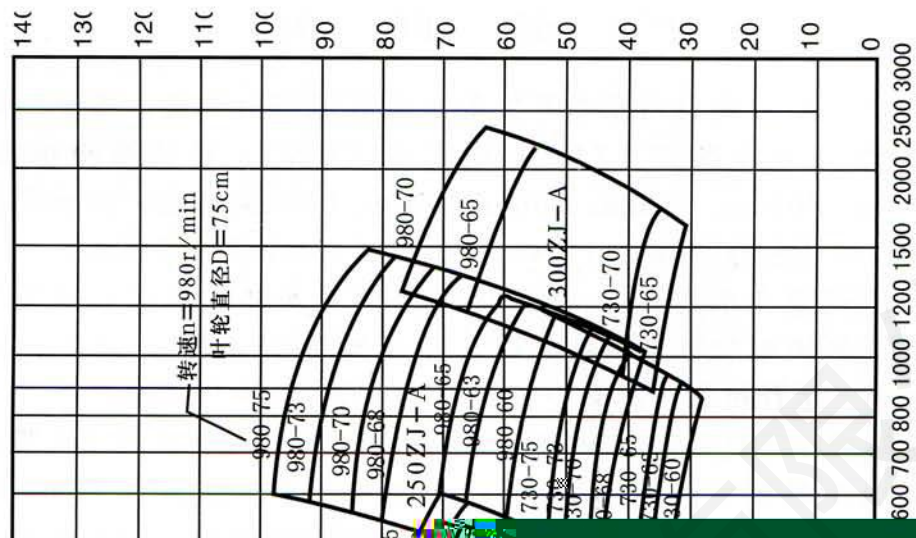
保定工业水泵制造有限公司

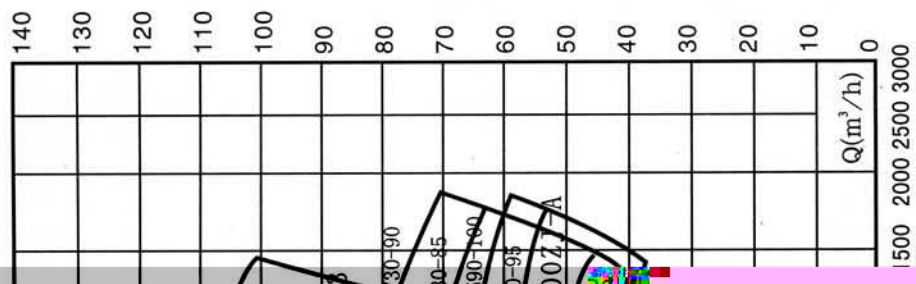
保定工业水泵制造有限公司

产品简介

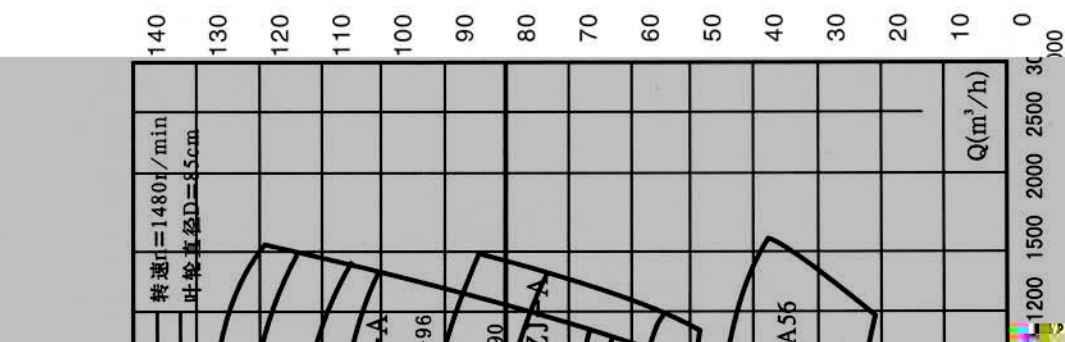
ZJ系列渣浆泵是我公司研制开发的高效节能型渣浆泵，广泛应用于冶金、化工、煤炭、电力、建材等行业。

保定工业水泵制造有限公司





此



型用。

泵型谱图 (3)

ZJ系列渣浆泵主要技术参数 (1)

型 号	允许配带 最大功率 (kw)	清 水 性 能					间断通过 最大粒度 (mm)	曲线号	重量 (kg)
		流量Q (m ³ /h)	扬程H (m)	转速n (r/min)	最高效率η (%)	汽蚀余量 (m)			
300ZJ-I-A100	450	464-1826	15.3-65.2	300-590	80.7	3.0	88	ZJ300100	5750
300ZJ-I-A95	400	441-1735	13.8-58.8	300-590	77.7	3.0	88	ZJ30095	5600
300ZJ-I-A90	560	505-1844	21.2-79.9	400-730	81.4	3.9	85	ZJ30090	5000
300ZJ-I-A85	450	477-1742	18.0-71.2	400-730	78.4	3.8	85	ZJ30085	4850

250ZJ-I-A83	800	367-1469	28.7-122.7	490-980	74.6	3.5	76	ZJ25083	4665
250ZJ-I-A80	710	354-1416	26.7-114.0	490-980	72.6	3.4	76	ZJ25080	4630
250ZJ-I-A78	630	345-1380	25.4-108.4	490-980	70.6	3.2	76	ZJ25078	4600
250ZJ-I-A75	560	300-1480	20.8-97.5	490-980	76.0	3.0	72	ZJ25075	3600
250ZJ-I-A73	500	292-1441	19.7-92.4	490-980	75.0	3.0	72	ZJ25073	3590
250ZJ-I-A70	450	280-1381	18.1-84.9	490-980	73.0	2.9	72	ZJ25070	3570
250ZJ-I-A68	450	272-1342	17.1-80.1	490-980	72.0	2.7	72	ZJ25068	3560
250ZJ-I-A65	315	299-1249	15.4-71.0	490-980	76.9	3.0	72	ZJ25065	3550
250ZJ-I-A63	315	290-1211	14.4-66.7	490-980	75.9	3.0	72	ZJ25063	3540
250ZJ-I-A60	280	276-1153	13.1-60.5	490-980	73.9	2.8	72	ZJ25060	3530
200ZJ-I-A85	560	221-907	32.0-133.7	490-980	70.5	2.8	54	ZJ20085	4150

ZJ系列渣浆泵主要技术参数 (2)

型 号	允许配带 最大功率 (kw)	清 水 性 能					间断通过 最大粒度 (mm)	曲线号	重量 (kg)
		流量Q (m ³ /h)	扬程H (m)	转速n (r/min)	最高效率η _v (%)	汽蚀余量 (m)			
200ZJ-I-A75	355	225-900	22.8-102.9	490-980	72.8	3.0	56	ZJ20075	3210
200ZJ-I-A73	355	219-876	21.6-97.5	490-980	71.8	3.0	56	ZJ20073	3190
200ZJ-I-A70	315	205-876	19.4-86.4	490-980	75.6	2.8	56	ZJ20070	3140
200ZJ-I-A68	315	199-948	18.3-81.5	490-980	74.6	2.8	56	ZJ20068	3140
200ZJ-I-A65	250	225-900	13.9-70.0	490-980	79.0	2.5	62	ZJ20065	2750
200ZJ-I-A63	250	228-921	15.4-67.6	490-980	78.6	2.5	62	ZJ20063	2430
200ZJ-I-A60	185	218-870	13.9-62.0	490-980	82.7	2.5	62	ZJ20060	2400

保定工业水泵制造有限公司

Bao ding Gong ye Shui Beng Zhi zhi you xian Gong si

Baoding Industrial Pump Manufacturing Co., Ltd.

地址: 河北省保定市清苑区清苑镇南大街1150号
 Address: No. 1150, Nanyang Street, Qingyuan Town, Qingyuan District, Baoding City, Hebei Province

电话: 0312-3387000
 Tel: 0312-3387000

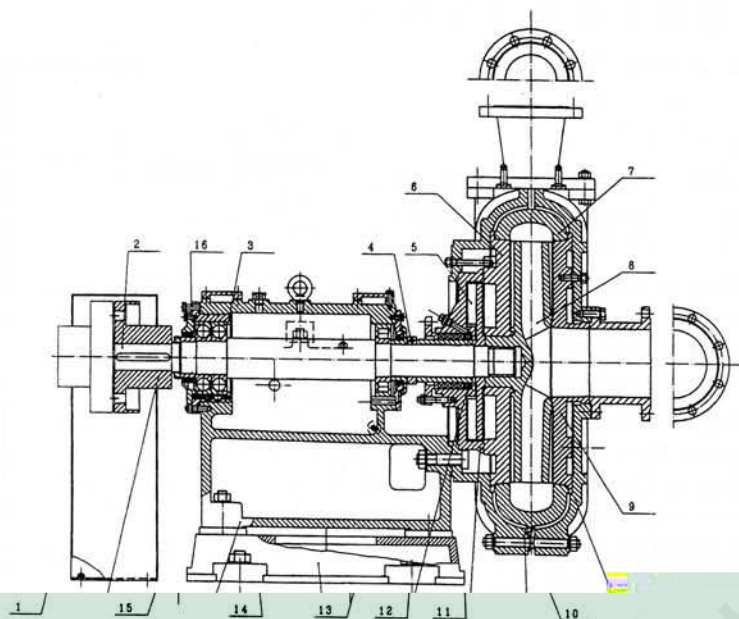
传真: 0312-3387001
 Fax: 0312-3387001

E-mail: bding@bding.com.cn

www.bding.com.cn

ZJ系列渣浆泵主要技术参数 (3)

型 号	允许配带 最大功率 (kw)	清 水 性 能					间断通过 最大粒度 (mm)	曲线号	重量 (kg)
		流量Q (m ³ /h)	扬程H (m)	转速n (r/min)	最高效率 η (%)	汽蚀余量 (m)			
100ZJ-I-A39	75	61-255	12.6-61.0	700-1480	68.4	2.4	35	ZJ10039	1060
100ZJG-I-B42	75	45-205	12.6-70.7	700-1480	63.2	1.8	18	ZJG100B42	1070
100ZJ-I-A36	55	61-245	9.7-49.5	700-1480	71.6	2.0	32	ZJ10036	890
100ZJ-I-A33	45	56-225	8.2-41.6	700-1480	69.6	1.8	32	ZJ10033	870
80ZJ-I-A52	160	51-242	22.1-109.8	700-1480	56.3	2.1	21	ZJ8052	1080
80ZJ-I-A42	75	61-204	14.4-70.4	700-1480	68.4	2.1	32	ZJ8042	890



1. 联轴器
2. 轴
3. 轴承箱
4. 拆卸环
5. 副叶轮
6. 后护板
7. 蜗壳
8. 叶轮
9. 前护板
10. 前泵壳
11. 后泵壳
12. 填料箱
13. 水封环
14. 底座
15. 托架
16. 调节螺钉

ZJ型渣浆泵结构图

ZJ型渣浆泵结构特点

泵体结构：○泵体采用内外双层金属结构，泵壳为垂直中开式，○出浆口位置可按 15° 间隔，旋转八个不同位置安装使用。

轴承润滑：按轴承箱结构不同分为：○箱式采用稀油润滑○间筒式采用油脂润滑○轴承箱采用稀油或油脂润滑。

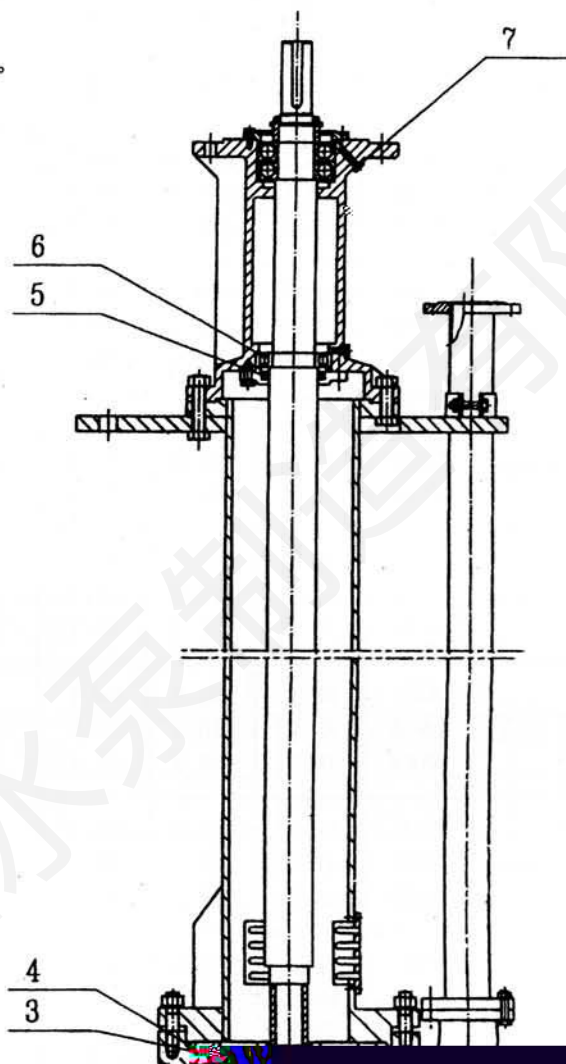
轴封型式：○副叶轮轴封：适用于单级泵及串联使用的第二级泵，对其密封填料箱的润滑可采用常压清水或油脂。

○填料轴封：适用于串联使用的第二级泵及其以上的泵，需用轴封。

传动方式：

ZJL型渣浆泵结构特点

- 单层壳体，金属结构。
- 直联或皮带传动。
- 滚动轴承脂润滑。



ZJ 型渣浆泵直联传动清水性能 (1)

型 号	转速	流量	扬程	轴功率	效率	必需汽蚀 余量	配套电机	
	n	Q	H	Pa	η		型号	功率/电压
	r/min	m ³ /h	m	kW	%	m		kW/V
300ZJ-I-A10	590	913	65.2	243.0	66.7	4.1	Y450-10	315/6000
		1785	59.7	361.0	80.4		Y500-10	450/6000
		1826	59.3	365.4	80.7		Y500-10	450/6000
	490	758	45.0	139.3	66.7	3.0	Y450-12	185/6000
		1486	41.2	206.8	80.4		Y450-12	250/6000
		1577	40.9	209.4	80.7		Y450-12	250/6000
300ZJ-I-A95	590	867	58.8	217.9	63.7	4.1	Y450-10	280/6000
		1696	53.9	321.6	77.4		Y500-10	400/6000
		1735	53.5	325.3	77.7		Y500-10	400/6000
300ZJ-I-A95	490	720	40.6	125.0	63.7		Y450-12	185/6000
		1408	37.3	181.4	77.4			

ZJ型渣浆泵直联传动清水性能 (2)

型号	转速	流量	扬程	轴功率	效率	必需汽蚀	配套电机	
	n	Q	H	Pa	η	余量	型号	功率/电压
	r/min	m ³ /h	m	kW	%	m		kW/V
300ZJ-I-A65	980	1178	66.2	307.8	69.0	6.6	Y450-6	400/6000
		1967	57.5	400.0	77.0		Y450-6	500/6000
		2166	55.2	420.7	77.4		Y450-6	500/6000
	730	877	36.7	127.0	69.0	3.7	Y355M2-8	160/380
		1465	31.9	165.3	77.0		Y355L2-8	200/380
		1614	30.6	173.8	77.4		Y400-8	220/6000
300ZJ-I-A56	980	789	46.0	148.6	66.5	5.5	Y355M2-6	185/380
		1415	40.8	195.6	80.4		Y355L2-6	250/380
		1568	38.8	201.8	80.9		Y355L2-6	250/380
	730	588	25.5	61.4	66.5	3.5	Y315M-8	75/380
		1054	22.6	80.7	80.4		Y315L2-8	110/380
		1168	21.5	84.5	80.9		Y315L2-8	110/380
0ZJ-I-A103	730	734	110.5	366.3	60.3	4.3	Y450-8	450/6000
		1067	106.7	455.5	69.6		Y500-8	560/6000
		1573	98.9	568.7	74.5		Y500-8	710/6000
590	590	593	72.2	193.4	60.3	2.8	Y450-10	250/6000
		862	69.7	235.1	69.6		Y450-10	280/6000
		1271	64.6	300.1	74.5		Y450-10	355/6000
730	730	736	93.7	282.5	61.6	5.5	Y450-8	355/6000
		1076	90.0	256.4	74.0		Y450-8	450/6000

ZJ型渣浆泵直联传动清水性能 (3)

型 号	转速	流量	扬程	轴功率	效率	必需汽蚀	配套电机		
	n	Q	H	Pa	η	余量	型号	功率/电压	
	r/min	m ³ /h	m	kW	%	m		kW/V	
250ZJ-I-A85	730	752	128.7	446.0	59.1	5.5	Y450-6	560/6000	
		980	124.8	124.4	587.2		72.0	Y500-6	710/6000
		1504	120.4	652.3	75.6		Y500-6	800/6000	
		1120	66.8	269.5	75.6		Y450-8	315/6000	
250ZJ-I-A83	980	754	122.7	422.1	58.1	5.5	Y450-6	500/6000	
		1219	118.6	554.5	71.0		Y500-6	710/6000	
		1469	114.8	615.6	74.6		Y500-6	800/6000	
		730	547	68.1	174.6		58.1	Y400-8	220/6000
250ZJ-I-A80	980	908	65.8	229.2	71.0	5.4	Y400-8	280/6000	
		1094	63.7	254.4	74.6		Y450-8	315/6000	
		708	114.0	391.8	56.1		Y450-6	500/6000	
		1175	110.2	511.1	69.0		Y450-6	630/6000	
250ZJ-I-A78	980	1416	106.7	566.7	72.6	5.1	Y500-6	710/6000	
		1054	69.2	234.1	72.6		Y400-8	280/6000	
		690	108.4	376.5	54.1		Y450-6	450/6000	
		1138	104.8	487.7	67.0		Y450-6	630/6000	
250ZJ-I-A76	980	1380	101.4	539.8	70.8	5.1	Y450-6	630/6000	
		1054	69.2	234.1	72.6		Y400-8	280/6000	

ZJ型渣浆泵直联传动清水性能 (4)

型 号	转速	流量	扬程	轴功率	效率	必需汽蚀	配套电机	
	n	Q	H	Pa	η	余量	型号	功率/电压
	r/min	m ³ /h	m	kW	%	m		kW/V
250ZJ-I-A73	980	584	92.4	239.7	61.3	4.1	Y400-6	280/6000
		1071	87.2	339.1	75.0		Y400-6	400/6000
		1441	78.8	414.5	74.6		Y450-6	500/6000
	730	435	51.3	99.1	61.3	3.0	Y355M1-8	132/380
		797	48.3	139.8	75.0		Y355L1-8	185/380
		1073	43.8	171.6	74.6		Y355L2-8	200/380
250ZJ-I-A70	980	560	84.9	218.3	59.3	3.9	Y400-6	280/6000
		1027	80.1	306.9	73.0		Y400-6	400/6000
		1381	72.5	375.6	72.6		Y450-6	450/6000
	730	417	47.1	90.2	59.3	2.9	Y315L2-8	110/380
		764	44.4	126.5	73.0		Y355M2-8	160/380
		1029	40.2	155.2	72.6		Y355L1-8	185/380
250ZJ-I-A65	980	544	80.1	203.5	58.3	3.7	Y355-6	250/6000
		937	75.6	265.1	72.0		Y400-6	355/6000
		1342	68.4	349.1	71.6		Y450-6	450/6000

250ZJ-I-A65	980	597	71.0	178.1	64.8	4.5	Y355-6	220/6000
		970	66.2	233.2	75.0		Y400-6	280/6000
		1249	61.4	271.6	76.9		Y400-6	315/6000
	730	445	39.4	73.7	64.8	3.0	Y315L1-8	90/380
		723	36.7	96.3	75.0		Y355M1-8	132/380
		930	34.1	112.3	76.9		Y355M1-8	132/380
250ZJ-I-A63	980	579	66.7	164.8	63.8	4.5	Y355-6	200/6000
		940	62.2	215.2	74.0		Y355-6	250/6000
		1211	57.7	250.7	75.9		Y400-6	315/6000
250ZJ-I-A60	730	431	37.0	68.1	63.8	3.0	Y315L1-8	90/380
		701	34.5	89.0	74.0		Y315L2-8	110/380
		901	32.0	103.4	75.9		Y355M1-8	132/380

ZJ型渣浆泵直联传动清水性能 (5)

型 号	转速	流量	扬程	轴功率	效率	必需汽蚀余量	配套电机	
	n	Q	H	P _轴	η		型号	功率/电压
	r/min	m ³ /h	m	kW	%	m		kW/V
	980	551	60.5	146.9	61.8	4.2	Y355M2-6	185/380
		895	56.4	190.9	72.0		Y355L2-6	250/380
		1153	52.3	222.2	73.9		Y400-6	280/6000

保定工业水泵制造有限公司

ZJ型渣浆泵直联传动清水性能 (6)

型 号	转速	流量	扬程	轴功率	效率	必需汽蚀	配套电机	
	n	Q	H	Pa	η	余量	型号	功率/电压
	r/min	m ³ /h	m	kW	%	m		kW/V
200ZJ-I-A68	980	397	81.5	160.8	54.8	2.8	Y355M3-6	200/380
		517	77.7	144.6	70.7		Y355S-6	250/6000
		948	73.2	253.3	74.6		Y400-6	315/6000
	730	296	45.2	66.6	64.5	2.8	Y315L1-8	90/380
		534	43.1	88.7	70.7		Y315L2-8	110/380
		706	40.7	104.9	74.6		Y335M1-8	132/380
	980	470	72.0	145.8	63.2	4.3	Y355M2-6	185/380
		820	68.1	197.5	77.0		Y355-6	250/6000
		950	62.2	244.2	79.6		Y355-6	250/6000
200ZJ-I-A65	730	350	40.0	60.3	63.2	2.5	Y315M-8	75/380
		611	37.8	81.7	77.0		Y315L2-8	110/380
		708	36.4	88.2	79.6		Y315L2-8	110/380
	980	456	67.6	135.0	62.2	4.3	Y355M1-6	160/380
		795	64.0	182.3	76.0		Y355-6	220/6000
		920	61.6	196.6	78.6		Y355-6	250/6000
200ZJ-I-A63	730	339	37.5	55.7	62.2	2.5	Y315M-8	75/380
		592	35.5	75.3	76.0		Y315L2-8	110/380
		686	34.2	81.3	78.6		Y355L2-8	110/380
	980	435	62.0	114.0	64.4	4.0	Y315L2-6	132/380
		740	58.0	146.1	80.0		Y355M2-6	185/380
		870	55.5	159.0	82.7		Y355M2-6	185/380
200ZJ-I-A60	730	324	34.4	47.1	64.4	2.5	Y315M-8	75/380
		551	32.2	60.4	80.0		Y315L1-8	90/380
		648	30.8	65.7	82.7		Y315L1-8	90/380
	980	421	57.9	104.7	63.4	4.0	Y315L2-6	132/380
		715	54.2	133.6	79.0		Y355M1-6	160/380
		841	51.9	145.5	81.7		Y355M2-6	185/380
200ZJ-I-A58	730	313	32.1	43.2	63.4	2.5	Y315S-8	55/380
		533	30.1	55.3	79.0		Y315M-8	75/380
		626	28.8	60.1	81.7		Y315M-8	75/380

ZJ型渣浆泵直联传动清水性能 (7)

型 号	转速	流量	扬程	轴功率	效率	必需汽蚀 余量	配套电机	
	n	Q	H	Pa	η		型号	功率/电压
	r/min	m ³ /h	m	kW	%	m		kW/V
		186	91.2	95.4	48.4		Y315L2-6	132/380
	980	285	87.1	115.8	58.4	3.0	Y355L1-6	160/380
		300	75.7	112.0	55.2		Y315L2-6	132/380
	980	500	72.0	147.0	52.0		Y355L1-6	160/380

ZJ型立式浆液泵性能表(6)

型 号	转速	流量	扬程	轴功率	效率	必需汽蚀	配套电机	
	n	Q	H	Pa	η	余量	型号	功率/电压
	r/min	m ³ /h	m	kW	%	m		kW/V
150ZJ-I-A55	980	248	53.4	65.3	55.2	3.5	Y315M-6	90/380
		431	50.8	86.4	60.0		Y315L1-6	110/380
	730	504	49.3	94.5	71.6		Y315L1-6	110/380
150ZJ-I-C58	980	268	61.0	78.7	56.6	3.2	Y315L1-6	110/380
		458	56.0	105.5	66.2		Y315L2-6	132/380
		596	51.2	120.3	69.1		Y315M1-6	160/380
	730	200	33.8	32.5	56.6	2.0	Y280M-8	45/380
		341	31.1	43.6	66.2		Y315S-8	55/380
		444	28.4	49.7	69.1		Y315M-8	75/380
150ZJ-I-A57	980	190	56.3	63.2	46.1	2.9	Y315M-6	90/380
		301	55.4	77.6	58.5		Y315L1-6	110/380
		427	52.9	92.4	66.6		Y315L1-6	110/380
150ZJ-I-A50	730	142	31.2	26.2	46.1	1.8	Y280S-8	37/380
		224	30.7	32.0	58.5		Y280M-8	45/380
		318	29.4	38.2	66.6		Y315S-8	55/380
	980	230	43.1	42.6	63.3	3.0	Y280M-6	55/380
		380	40.0	55.2	75.0		Y315S-6	75/380
		460	37.8	61.7	76.8		Y315S-6	75/380
730	171	23.9	17.6	63.3	2.5	Y250M-8	30/380	
	283	22.2	22.8	75.0		Y250M-8	30/380	
	343	21.0	25.5	76.8		Y280S-8	37/380	
980	221	39.7	38.4	62.3	3.0	Y280M-6	55/380	
	365	36.9	49.6	74.0		Y315S-6	75/380	
	442	34.8	55.3	75.8		Y315S-6	75/380	

ZJ型渣浆泵直联传动清水性能 (9)

型 号	转速	流量	扬程	轴功率	效率	余量	配用电机	
	n r/min	Q m ³ /h	H m	P _a kW	η %	m	型号	功率/电压 kW/V
150ZJ-I-C42	1480	300	62.8	80.2	64.0	4.5	Y315S-4	110/380
		450	58.0	96.1	74.0		Y315M-4	132/380
		550	54.3	106.5	76.4		Y315M-4	132/380
	980	199	27.5	23.3	64.0	2.2	Y225M-6	30/380
		298	25.4	27.9	74.0		Y250M-6	37/380
		364	23.8	30.9	76.4		Y280S-6	45/380
100ZJ-I-A50	1480	180	100.2	85.7	57.3	4.5	Y315S-4	110/380
		300	95.0	113.3	68.5		Y315M-4	132/380
		360	91.6	131.7	68.2		Y315L1-4	160/380
	980	119	43.9	24.8	57.3	2.5	Y225M-6	30/380
		199	41.7	33.0	68.5		Y280S-6	45/380
		238	40.2	38.2	68.2		Y280M-6	55/380
100ZJ-I-A46	1480	166	84.8	69.3	55.3	4.2	Y280M-4	90/380
		276	80.4	90.9	66.5		Y315S-4	110/380
		331	77.5	105.5	66.2		Y315M-4	132/380
100ZJ-I-A46	980	109	37.2	20.0	55.3	2.3	Y225M-6	30/380
		183	35.3	26.5	66.5		Y250M-6	37/380
		219	34.0	30.6	66.2		Y250M-6	37/380
100ZJ-I-A46	1480	140	70.8	50.3	53.7	4.0	Y280S-4	75/380
		245	67.8	65.7	68.0		Y315S-4	110/380

ZJ型渣浆泵直联传动清水性能 (10)

型 号	转速	流量	扬程	轴功率	效率	必需汽蚀	配套电机	
	n	Q	H	Pa	η	余量	型号	功率/电压
	r/min	m ³ /h	m	kW	%	m		kW/V
100ZJG-1-B42	1480	96	70.7	35.6	51.9	2.8	Y225M-4	45/380
		149	63.8	42.4	61.0		Y250M-4	55/380
		205	56.3	49.7	63.2		Y280S-4	75/380
	980	64	31.0	10.4	51.9	1.8	Y180L-6	15/380
		99	28.0	12.4	61.0		Y200L1-6	18.5/380
		136	24.7	14.5	63.2		Y200L2	

ZJ型渣浆泵直联传动清水性能 (11)

型 号	转速	流量	扬程	轴功率	效率	必需汽蚀	配套电机	
	n	Q	H	Pa	η	余量	型号	功率/电压
	r/min	m ³ /h	m	kW	%	m		kW/V
80ZJ-I-A39	1480	121	60.7	34.7	57.6	4.0	Y225M-4	45/380
		158	57.9	39.5	63.0		Y250M-4	55/380
		189	55.4	44.1	64.7		Y250M-4	55/380
	980	80	26.6	10.1	57.6	2.4	Y180L-6	15/380
		105	25.4	11.5	63.0		Y200L1-6	18.5/380
		125	24.3	12.8	64.7		Y200L1-6	18.5/380
		98	51.4	23.6	58.2		Y200L-4	30/380
80ZJ-I-A36	1480	140	48.0	27.7	66.0	3.7	Y225S-4	37/380
		190	42.7	32.6	67.7		Y225M-4	45/380
	980	65	22.5	6.8	58.2	2.5	Y160L-6	11/380
93		21.0	8.1	66.0	Y160L-6		11/380	
126		18.7	9.5	67.7	Y180L-6		15/380	
80ZJ-I-A33	1480	128	40.3	21.9	64.0	3.4	Y200L-4	30/380
		174	35.9	25.9	65.7		Y225S-4	37/380
		60	18.5	5.5	56.2		Y160M-6	7.5/380
65ZJ-I-A30	980	85	17.6	6.4	64.0	2.3	Y160L-6	11/380
		116	15.7	7.5	65.7		Y160L-6	11/380
	1460	47	34.8	7.9	56.2	3.0	Y160M-4	11/380
		62	33.9	9.2	62.0		Y160L-4	15/380
		79	32.0	10.8	63.5		Y160L-4	15/380
	960	31	15.0	2.3	56.2	2.0	Y132M1-6	4/380
41		14.7	2.6	62.0	Y132M2-6		5.5/380	
52		13.8	3.1	63.5	Y132M2-6		5.5/380	
65ZJ-I-A27	1460	42	28.2	6.0	54.2	2.7	Y160M-4	11/380
		56	27.5	7.0	60.0		Y200M-4	11/380
			71	25.9	8.1	61.5		Y160M-4
65ZJ-I-A27	960	28	12.2	1.7	54.2	1.8	Y132S-6	3/380
		37	11.9	2.0	60.0		Y132M1-6	4/380
		47	11.2	2.3	61.5		Y132M1-6	4/380

ZJ型渣浆泵直联传动清水性能 (12)

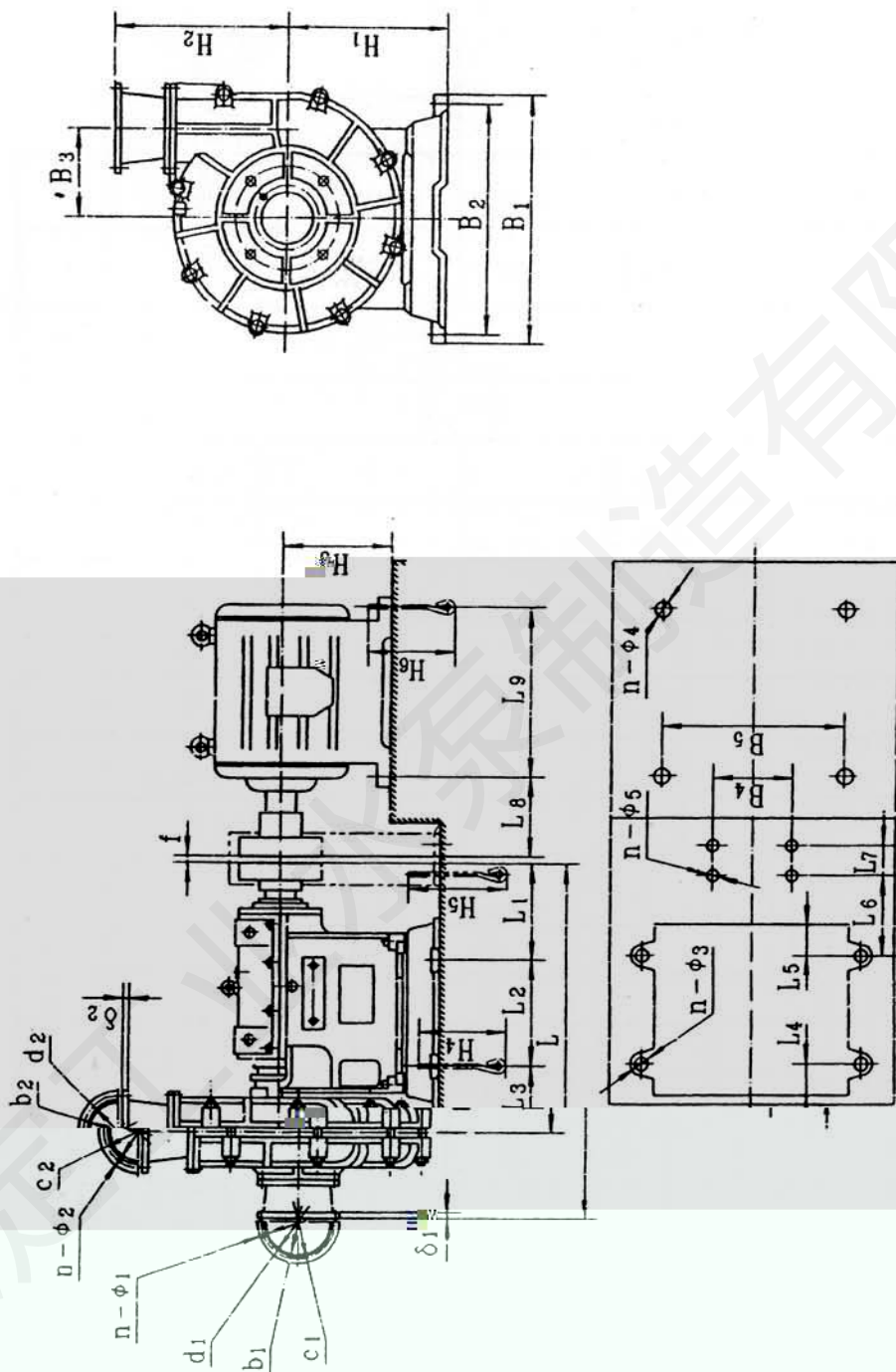
型 号	转速	流量	扬程	轴功率	效率	必需汽蚀	配套电机	
	n	Q	H	Pa	η	余量	型号	功率/电压
	r/min	m ³ /h	m	kW	%	m		kW/V
50ZJ-I-A50	1480	57	110.7	50.7	33.9	3.8	Y280S-4	75/380
		91	105.5	60.8	43.0		Y280S-4	75/380
		111	99.8	66.9	45.1		Y280M-4	90/380
50ZJ-I-A50	980	38	48.5	14.8	33.9	3.0	Y200L2-6	22/380
		60	46.3	17.6	43.0		Y255M-6	30/380
		74	43.8	19.6	45.1		Y255M-6	30/380
50ZJ-I-A46	1480	48	85.8	34.8	32.2	2.9	Y225M-4	45/380
		77	82.3	41.4	41.7		Y250M-4	55/380
		94	79.9	45.8	44.7		Y250M-4	55/380
50ZJ-I-A33	970	50	35.4	11.6	41.7	1.4	Y180L-6	15/380
		62	34.3	13.0	44.7		Y200L1-6	18.5/380
		26	42.5	9.2	32.8		Y160L-4	15/380
50ZJ-I-A33	1480	40	40.0	10.7	40.6	6.0	Y180M-4	18.5/380
		54	34.5	12.3	41.4		Y180M-4	18.5/380
		17	17.9	2.5	32.8		Y132M1-6	4/380
50ZJ-I-A33	960	26	16.8	2.9	40.6	2.9	Y132M2-6	5.5/380
		35	14.5	3.3	41.4		Y132M2-6	5.5/380
		9	44.6	3.3	33.2		Y132S1-2	5.5/380
40ZJ-I-A17	2900	18	42.7	4.2	49.5	4.5	Y132S2-2	7.5/380
		23	39.3	4.7	52.4		Y132S2-2	7.5/380
		4	10.2	0.3	33.2		Y80L-4	0.55/380
40ZJ-I-A17	1400	9	9.9	0.5	49.5	2.5	T90S-4	1.1/380
		11	9.1	0.5	52.4		T90S-4	1.1/380
		16	57.0	6.3	39.2		Y160M1-2	11/380
40ZJ-I-A17	2930	30	55.4	8.1	55.4	4.7	Y160M2-2	15/380
		35	54.0	8.8	58.8		Y160M2-2	15/380

ZJL型渣浆泵清水性能

型 号	转速 n	流量 Q	扬程 H	轴功率 Pa	效率 η	配套电机
	r/min	m ³ /h	m	kW	%	
150ZJL-A35	980	198	17.9	15.3	63.1	Y250M-6 V1 380V 37kW
		332	132	17.5	68.1	
		364	12.1	18.0	66.8	
150ZJL-A35	730	147	10.0	6.3	63.1	Y200L-8 V1 380V 15kW
		247	7.3	7.2	68.1	
		271	6.7	7.4	66.8	
150ZJL-A35	590	119	6.5	3.3	63.1	Y160L-6 B3 380V 11kW
		200	4.8	3.8	68.1	
		219	4.4	3.9	66.8	
100ZJL-A34	1480	157	36.8	26.1	60.2	Y225M-4 V1 380V 45kW
		214	32.6	29.2	65.1	
		293	24.4	33.5	58.2	
100ZJL-A34	970	103	15.8	7.4	60.2	U180L-6 V1 380V 15kW
		140	14.0	8.2	65.1	
		192	10.5	9.4	58.2	
80ZJL-A36	1480	105	45.5	25.0	52.1	Y225M-4 V1 380V 15kW
		144	41.4	27.9	58.2	
		201	32.5	32.8	54.2	
80ZJL-A36	970	69	19.5	7.0	52.1	Y180L-6 V1 380V 15kW
		94	17.8	7.8	58.2	
		132	14.0	9.3	54.2	
65ZJL-A30	1470	38	34.7	8.2	43.7	Y180M-4 V1 380V 18.5kW
		58	31.9	9.7	51.9	
		98	26.0	13.4	51.7	
65ZJL-A30	960	25	14.8	2.3	43.7	Y132M2-6 B5 380V 5.5kW
		38	13.6	2.3	51.9	
		64	11.1	3.7	51.7	
50ZJL-A20	1440	17	10.7	1.4	34.9	Y112M-4 B5 380V 4kW
		25	9.2	1.6	38.6	
		38	5.9	2.0	31.2	
50ZJL-A20	910	11	4.3	0.4	34.9	Y90L-6 B5 380V 1.1kW
		16	3.7	0.4	38.6	
		24	2.4	0.5	31.2	
40ZJL-B25	1440	10.1	21.5	2.3	26.1	Y132S-4V1 380V 5.5kW
		18.4	19.0	2.6	36.6	
		22.9	16.8	2.8	37.6	
40ZJL-B25	910	6.4	8.6	0.6	26.1	Y90L-6V1 380V 1.1kW
		11.6	7.6	0.7	36.6	
		14.5	6.7	0.7	37.6	
40ZJL-A21	910	9.5	17.0	1.6	27.9	Y112M-4V1 380V 4.0kW
		20.3	15.3	2.0	42.4	
		25.9	14.1	2.2	44.6	
40ZJL-A21	910	6.0	6.8	0.4	27.9	Y90L-6V1 380V 1.1kW
		12.8	6.1	0.5	42.4	
		16.4	5.6	0.6	44.6	

注：1. 除150ZJL-35n=590r/min为皮带传动外，其余均为直联传动。

2. V1、B3、B5为电机的安装结构型式。



ZJ型 渣浆泵直联传动安装图 (单独底座)

ZJ型渣浆泵直联传动安装尺寸 (单独底座) (1)

项 目 型 号	电动机		L ₆	L ₉	B ₆	H ₃	H ₆	n-φ4	L ₁ / L ₃	L ₂ / L ₃	L ₄ / L ₆	L ₅ / L ₇	B ₁ / B ₂	B ₃ / B ₄	H ₁ / H ₂	H ₄ / H ₅	f n-φ3	n- φ	φ1 1	b1 c1	δ1 δ2	n-φ2 d2	b2 c2	n-φ5		
	型号	功率(kW)																								
300ZJ-I-A1	Y450-10	315	605	1120	800	450	700	4-φ35	2208 635	630 470	240 240	518 240	1190 1100	610 500	1080 978			16- φ	φ25 15	φ400 φ565	36 34	12-φ26 φ410				
		185																								
	Y450-12	250	605	1120	800	450	700	4-φ35																		
		280																								
300ZJ-I-A1.35	Y450-10	400	725	1250	900	500	800	4-φ42	605	800	300	4-φ40														
		185																								
	Y450-12	220	605	1120	800	450	700	4-φ35																		
		355																								
300ZJ-I-A1.90	Y450-8	500	725	1250	900	500	800	4-φ42	2151 450	630 605	372 108	333 240	1200 1110	560 500	1060 928			16- φ	φ23 φ	φ350 φ500	34 34	12-φ25 φ410	φ300 φ460			
		185																								
	Y450-10	280	605	1120	800	450	700	4-φ35																		
		315																								
00ZJ-I-A1.50	Y450-8	450	605	1120	800	450	700	4-φ35																		
		160	424	630	610	355	630	4-φ28																		
	Y450-10	220	605	1120	800	450	700	4-φ35																		
		250																								

注：配用表1之型号电机，应将电机部分安装尺寸做相应更动。

动安装尺寸 (单独底座) (2)

	L_2/L_3	L_4/L_5	L_6/L_7	B_1/B_2	B_3/B_4	H_1/H_2	H_4/H_5	f	n^-	$\phi 1$	$b1$	$\delta 1$	$n-\phi 2$	$b2$	$n-\phi 5$
										$\phi 11$	$c1$	$\delta 2$	$d2$	$c2$	
31	630	200	320		470	810			16-	$\phi 23$	$\phi 350$				
7	415	170	240		810	758			16-	$\phi 460$	$\phi 500$	30	12- $\phi 25$	$\phi 300$	
				1200			800	6				34	$\phi 410$	$\phi 460$	
				1110			300	4- $\phi 40$							4- $\phi 14$
36	630	200	336		400	810			16-	$\phi 23$	$\phi 350$				
3	409	170	240		500	748			16-	$\phi 445$	$\phi 485$				
35	630	372	333		604	1060			12-	$\phi 26$	$\phi 300$	42	12- $\phi 30$	$\phi 250$	
22	594	108	240		500	983			12-	$\phi 30$	$\phi 460$	34	$\phi 370$	$\phi 425$	

直联传动安装尺寸 (单独底座)

(3)

H ₆	n-φ4	L ₁ / L ₁	L ₂ / L ₃	L ₄ / L ₅	L ₆ / L ₇	B ₁ / B ₂	B ₃ / B ₄	H ₁ / H ₂	F ₁ / L ₁ H ₅	f n-φ3	n-φ1 d1	b1 c1	δ1 δ2	n-φ2 d2	b2 c2	n-φ5
700	4-φ35	2135	630	372	333		565	1060								
800	4-φ42	450	594	108	240		500	948								
900	4-φ35															
1000	4-φ28					1200										
1100	4-φ35									6	12-φ26 φ410	φ300 φ460	42 34	12-φ30 φ370	φ250 φ425	4-φ14
1200	4-φ42									4-φ40						
1300	4-φ35	2135	630	230	465		520	900								
1400	4-φ42	582	465	230	240		500	898								
1500	4-φ35															

尺寸相应变动。

(4) ZJ型渣浆泵直联传动安装尺寸 (单独底座)

项 目 型 号	电动机		L ₈	L ₉	B ₅	H ₃	H ₆	n-φ4	L / L ₁	L ₂ / L ₃	L ₄ / L ₄	L ₆ / L ₇	B ₁ / B ₂	B ₃ / B ₄	H ₁ / H ₂	I ₄ / H ₅	f / n-φ3	n-φ1 / d1	b1 / c1	δ1 / δ2	n-φ2 / d2	b2 / c2	n-φ3		
	功率 (kW)	型号																							
250ZJ-1-A80	00		605	1120	800	450	700	4-φ35																	
	30	Y150-6																							
	60		725	1250	900	500	800	4-φ42																	
	70	Y300-6																							
	80		545	1000	710	400		700	4-φ35	2135 / 582	630 / 465	230 / 230	465 / 240		520 / 500	900 / 898			12-φ26 / φ410		42 / 34	12-φ30 / φ370	φ250 / φ425		
	50		605	1120	800	450																			
250ZJ-1-A78	30	Y150-6																							
	60		424	630	610	355	630	4-φ28																	
	85	Y355L1-8																							
	50		545	1000	710	400		700	4-φ35																
	15	Y100-6																							
	50		605	1120	800	450																			
250ZJ-1-A75	60	Y150-6																							
	32	Y355M1-8																							
	85	Y355L1-8																							
	20	Y100-8																							
	50		545	1000	710	400		700	4-φ35																
	60	Y150-6																							
250ZJ-1-A73	50	Y150-6																							
	13	Y355M1-8																							
	18	Y355L1-8																							
	20	Y355L2-8																							
	50		605	1120	800	450																			
	50	Y150-6																							

注：配用其它型号电机，应将电机部分安装尺寸做相应更改。

ZJ型渣浆泵直联传动安装尺寸 (5) (单独底座)

项 目 型 号	电动机		L ₈	L ₉	B ₅	H ₃	H ₆	n-φ4	L / L ₁	L ₂ / L ₃	L ₄ / L ₅	L ₆ / L ₇	B ₃ / B ₄	H ₁ / H ₂	H ₄ / H ₅	f / n-φ3	n-φ1 / d1	b1 / c1	δ1 / δ2	n-φ2 / d2	b2 / c2	n-φ5		
	型号	功率(kW)																						
250ZJ-I-A70	Y400-6	280	545	1000	710	400	700	4-φ35	1913	630	200	337	1200	410	810	800	6	12-φ23	φ300	34	φ25	φ250	n-φ14	
		400																						
	Y450-6	450	605	1120	800	450	630	4-φ28	454	392	170	240	500	818	465	810	300	4-φ40	φ410	φ3	φ405	n-φ14		
	250ZJ-I-A68	Y315L2-8	110	386	508	315	630	700	4-φ35	1913	630	200	337	1200	410	810	800	6	12-φ23	φ300	34	φ25	φ250	n-φ14
			160																					
Y355L1-8		185	424	560	610	355	630	4-φ28	454	392	170	240	500	818	465	810	300	4-φ40	φ410	φ3	φ405	n-φ14		
		250																						
Y400-6		355	525	900	630																			
		450																						
250ZJ-I-A65	Y315L2-8	110	386	508	315	630	700	4-φ35	1913	630	200	337	1200	410	810	800	6	12-φ23	φ300	34	φ25	φ250	n-φ14	
		160																						
	Y355L1-8	185	424	560	610	355	630	4-φ28	454	392	170	240	500	818	465	810	300	4-φ40	φ410	φ3	φ405	n-φ14		
		220																						
	Y400-6	280	525	900	630																			
		315																						
Y315L1-8	90	545	1000	710	400	700	4-φ35	454	392	170	240	500	818	465	810	300	4-φ40	φ410	φ3	φ405	n-φ14			
	132																							
Y355M1-8	132	386	508	508	315																			
	200																							
250ZJ-I-A63	Y355-6	200	424	560	610	355	630	4-φ28	454	392	170	240	500	818	465	810	300	4-φ40	φ410	φ3	φ405	n-φ14		
		250																						
	Y400-6	315	545	1000	710	400	700	4-φ35	454	392	170	240	500	818	465	810	300	4-φ40	φ410	φ3	φ405	n-φ14		
		90																						
	Y315L2-8	110	386	508	508	315	630	4-φ28	454	392	170	240	500	818	465	810	300	4-φ40	φ410	φ3	φ405	n-φ14		
		132																						

注：配用其它型号电机，应将机部分安装尺寸做相应更动。

ZJ型渣浆泵直联电动机底座尺寸 (6)

电动机 型号	功率 (kW)	L ₁	B ₁	H ₁	H ₂	H ₃	H ₄	H ₅	H ₆	H ₇	H ₈	H ₉	H ₁₀	H ₁₁	H ₁₂	H ₁₃	H ₁₄	H ₁₅	H ₁₆	H ₁₇	H ₁₈	H ₁₉	H ₂₀	H ₂₁	H ₂₂	H ₂₃	H ₂₄	H ₂₅	H ₂₆	H ₂₇	H ₂₈	H ₂₉	H ₃₀	H ₃₁	H ₃₂	H ₃₃	H ₃₄	H ₃₅	H ₃₆	H ₃₇	H ₃₈	H ₃₉	H ₄₀	H ₄₁	H ₄₂	H ₄₃	H ₄₄	H ₄₅	H ₄₆	H ₄₇	H ₄₈	H ₄₉	H ₅₀	H ₅₁	H ₅₂	H ₅₃	H ₅₄	H ₅₅	H ₅₆	H ₅₇	H ₅₈	H ₅₉	H ₆₀	H ₆₁	H ₆₂	H ₆₃	H ₆₄	H ₆₅	H ₆₆	H ₆₇	H ₆₈	H ₆₉	H ₇₀	H ₇₁	H ₇₂	H ₇₃	H ₇₄	H ₇₅	H ₇₆	H ₇₇	H ₇₈	H ₇₉	H ₈₀	H ₈₁	H ₈₂	H ₈₃	H ₈₄	H ₈₅	H ₈₆	H ₈₇	H ₈₈	H ₈₉	H ₉₀	H ₉₁	H ₉₂	H ₉₃	H ₉₄	H ₉₅	H ₉₆	H ₉₇	H ₉₈	H ₉₉	H ₁₀₀	H ₁₀₁	H ₁₀₂	H ₁₀₃	H ₁₀₄	H ₁₀₅	H ₁₀₆	H ₁₀₇	H ₁₀₈	H ₁₀₉	H ₁₁₀	H ₁₁₁	H ₁₁₂	H ₁₁₃	H ₁₁₄	H ₁₁₅	H ₁₁₆	H ₁₁₇	H ₁₁₈	H ₁₁₉	H ₁₂₀	H ₁₂₁	H ₁₂₂	H ₁₂₃	H ₁₂₄	H ₁₂₅	H ₁₂₆	H ₁₂₇	H ₁₂₈	H ₁₂₉	H ₁₃₀	H ₁₃₁	H ₁₃₂	H ₁₃₃	H ₁₃₄	H ₁₃₅	H ₁₃₆	H ₁₃₇	H ₁₃₈	H ₁₃₉	H ₁₄₀	H ₁₄₁	H ₁₄₂	H ₁₄₃	H ₁₄₄	H ₁₄₅	H ₁₄₆	H ₁₄₇	H ₁₄₈	H ₁₄₉	H ₁₅₀	H ₁₅₁	H ₁₅₂	H ₁₅₃	H ₁₅₄	H ₁₅₅	H ₁₅₆	H ₁₅₇	H ₁₅₈	H ₁₅₉	H ₁₆₀	H ₁₆₁	H ₁₆₂	H ₁₆₃	H ₁₆₄	H ₁₆₅	H ₁₆₆	H ₁₆₇	H ₁₆₈	H ₁₆₉	H ₁₇₀	H ₁₇₁	H ₁₇₂	H ₁₇₃	H ₁₇₄	H ₁₇₅	H ₁₇₆	H ₁₇₇	H ₁₇₈	H ₁₇₉	H ₁₈₀	H ₁₈₁	H ₁₈₂	H ₁₈₃	H ₁₈₄	H ₁₈₅	H ₁₈₆	H ₁₈₇	H ₁₈₈	H ₁₈₉	H ₁₉₀	H ₁₉₁	H ₁₉₂	H ₁₉₃	H ₁₉₄	H ₁₉₅	H ₁₉₆	H ₁₉₇	H ₁₉₈	H ₁₉₉	H ₂₀₀	H ₂₀₁	H ₂₀₂	H ₂₀₃	H ₂₀₄	H ₂₀₅	H ₂₀₆	H ₂₀₇	H ₂₀₈	H ₂₀₉	H ₂₁₀	H ₂₁₁	H ₂₁₂	H ₂₁₃	H ₂₁₄	H ₂₁₅	H ₂₁₆	H ₂₁₇	H ₂₁₈	H ₂₁₉	H ₂₂₀	H ₂₂₁	H ₂₂₂	H ₂₂₃	H ₂₂₄	H ₂₂₅	H ₂₂₆	H ₂₂₇	H ₂₂₈	H ₂₂₉	H ₂₃₀	H ₂₃₁	H ₂₃₂	H ₂₃₃	H ₂₃₄	H ₂₃₅	H ₂₃₆	H ₂₃₇	H ₂₃₈	H ₂₃₉	H ₂₄₀	H ₂₄₁	H ₂₄₂	H ₂₄₃	H ₂₄₄	H ₂₄₅	H ₂₄₆	H ₂₄₇	H ₂₄₈	H ₂₄₉	H ₂₅₀	H ₂₅₁	H ₂₅₂	H ₂₅₃	H ₂₅₄	H ₂₅₅	H ₂₅₆	H ₂₅₇	H ₂₅₈	H ₂₅₉	H ₂₆₀	H ₂₆₁	H ₂₆₂	H ₂₆₃	H ₂₆₄	H ₂₆₅	H ₂₆₆	H ₂₆₇	H ₂₆₈	H ₂₆₉	H ₂₇₀	H ₂₇₁	H ₂₇₂	H ₂₇₃	H ₂₇₄	H ₂₇₅	H ₂₇₆	H ₂₇₇	H ₂₇₈	H ₂₇₉	H ₂₈₀	H ₂₈₁	H ₂₈₂	H ₂₈₃	H ₂₈₄	H ₂₈₅	H ₂₈₆	H ₂₈₇	H ₂₈₈	H ₂₈₉	H ₂₉₀	H ₂₉₁	H ₂₉₂	H ₂₉₃	H ₂₉₄	H ₂₉₅	H ₂₉₆	H ₂₉₇	H ₂₉₈	H ₂₉₉	H ₃₀₀	H ₃₀₁	H ₃₀₂	H ₃₀₃	H ₃₀₄	H ₃₀₅	H ₃₀₆	H ₃₀₇	H ₃₀₈	H ₃₀₉	H ₃₁₀	H ₃₁₁	H ₃₁₂	H ₃₁₃	H ₃₁₄	H ₃₁₅	H ₃₁₆	H ₃₁₇	H ₃₁₈	H ₃₁₉	H ₃₂₀	H ₃₂₁	H ₃₂₂	H ₃₂₃	H ₃₂₄	H ₃₂₅	H ₃₂₆	H ₃₂₇	H ₃₂₈	H ₃₂₉	H ₃₃₀	H ₃₃₁	H ₃₃₂	H ₃₃₃	H ₃₃₄	H ₃₃₅	H ₃₃₆	H ₃₃₇	H ₃₃₈	H ₃₃₉	H ₃₄₀	H ₃₄₁	H ₃₄₂	H ₃₄₃	H ₃₄₄	H ₃₄₅	H ₃₄₆	H ₃₄₇	H ₃₄₈	H ₃₄₉	H ₃₅₀	H ₃₅₁	H ₃₅₂	H ₃₅₃	H ₃₅₄	H ₃₅₅	H ₃₅₆	H ₃₅₇	H ₃₅₈	H ₃₅₉	H ₃₆₀	H ₃₆₁	H ₃₆₂	H ₃₆₃	H ₃₆₄	H ₃₆₅	H ₃₆₆	H ₃₆₇	H ₃₆₈	H ₃₆₉	H ₃₇₀	H ₃₇₁	H ₃₇₂	H ₃₇₃	H ₃₇₄	H ₃₇₅	H ₃₇₆	H ₃₇₇	H ₃₇₈	H ₃₇₉	H ₃₈₀	H ₃₈₁	H ₃₈₂	H ₃₈₃	H ₃₈₄	H ₃₈₅	H ₃₈₆	H ₃₈₇	H ₃₈₈	H ₃₈₉	H ₃₉₀	H ₃₉₁	H ₃₉₂	H ₃₉₃	H ₃₉₄	H ₃₉₅	H ₃₉₆	H ₃₉₇	H ₃₉₈	H ₃₉₉	H ₄₀₀	H ₄₀₁	H ₄₀₂	H ₄₀₃	H ₄₀₄	H ₄₀₅	H ₄₀₆	H ₄₀₇	H ₄₀₈	H ₄₀₉	H ₄₁₀	H ₄₁₁	H ₄₁₂	H ₄₁₃	H ₄₁₄	H ₄₁₅	H ₄₁₆	H ₄₁₇	H ₄₁₈	H ₄₁₉	H ₄₂₀	H ₄₂₁	H ₄₂₂	H ₄₂₃	H ₄₂₄	H ₄₂₅	H ₄₂₆	H ₄₂₇	H ₄₂₈	H ₄₂₉	H ₄₃₀	H ₄₃₁	H ₄₃₂	H ₄₃₃	H ₄₃₄	H ₄₃₅	H ₄₃₆	H ₄₃₇	H ₄₃₈	H ₄₃₉	H ₄₄₀	H ₄₄₁	H ₄₄₂	H ₄₄₃	H ₄₄₄	H ₄₄₅	H ₄₄₆	H ₄₄₇	H ₄₄₈	H ₄₄₉	H ₄₅₀	H ₄₅₁	H ₄₅₂	H ₄₅₃	H ₄₅₄	H ₄₅₅	H ₄₅₆	H ₄₅₇	H ₄₅₈	H ₄₅₉	H ₄₆₀	H ₄₆₁	H ₄₆₂	H ₄₆₃	H ₄₆₄	H ₄₆₅	H ₄₆₆	H ₄₆₇	H ₄₆₈	H ₄₆₉	H ₄₇₀	H ₄₇₁	H ₄₇₂	H ₄₇₃	H ₄₇₄	H ₄₇₅	H ₄₇₆	H ₄₇₇	H ₄₇₈	H ₄₇₉	H ₄₈₀	H ₄₈₁	H ₄₈₂	H ₄₈₃	H ₄₈₄	H ₄₈₅	H ₄₈₆	H ₄₈₇	H ₄₈₈	H ₄₈₉	H ₄₉₀	H ₄₉₁	H ₄₉₂	H ₄₉₃	H ₄₉₄	H ₄₉₅	H ₄₉₆	H ₄₉₇	H ₄₉₈	H ₄₉₉	H ₅₀₀	H ₅₀₁	H ₅₀₂	H ₅₀₃	H ₅₀₄	H ₅₀₅	H ₅₀₆	H ₅₀₇	H ₅₀₈	H ₅₀₉	H ₅₁₀	H ₅₁₁	H ₅₁₂	H ₅₁₃	H ₅₁₄	H ₅₁₅	H ₅₁₆	H ₅₁₇	H ₅₁₈	H ₅₁₉	H ₅₂₀	H ₅₂₁	H ₅₂₂	H ₅₂₃	H ₅₂₄	H ₅₂₅	H ₅₂₆	H ₅₂₇	H ₅₂₈	H ₅₂₉	H ₅₃₀	H ₅₃₁	H ₅₃₂	H ₅₃₃	H ₅₃₄	H ₅₃₅	H ₅₃₆	H ₅₃₇	H ₅₃₈	H ₅₃₉	H ₅₄₀	H ₅₄₁	H ₅₄₂	H ₅₄₃	H ₅₄₄	H ₅₄₅	H ₅₄₆	H ₅₄₇	H ₅₄₈	H ₅₄₉	H ₅₅₀	H ₅₅₁	H ₅₅₂	H ₅₅₃	H ₅₅₄	H ₅₅₅	H ₅₅₆	H ₅₅₇	H ₅₅₈	H ₅₅₉	H ₅₆₀	H ₅₆₁	H ₅₆₂	H ₅₆₃	H ₅₆₄	H ₅₆₅	H ₅₆₆	H ₅₆₇	H ₅₆₈	H ₅₆₉	H ₅₇₀	H ₅₇₁	H ₅₇₂	H ₅₇₃	H ₅₇₄	H ₅₇₅	H ₅₇₆	H ₅₇₇	H ₅₇₈	H ₅₇₉	H ₅₈₀	H ₅₈₁	H ₅₈₂	H ₅₈₃	H ₅₈₄	H ₅₈₅	H ₅₈₆	H ₅₈₇	H ₅₈₈	H ₅₈₉	H ₅₉₀	H ₅₉₁	H ₅₉₂	H ₅₉₃	H ₅₉₄	H ₅₉₅	H ₅₉₆	H ₅₉₇	H ₅₉₈	H ₅₉₉	H ₆₀₀	H ₆₀₁	H ₆₀₂	H ₆₀₃	H ₆₀₄	H ₆₀₅	H ₆₀₆	H ₆₀₇	H ₆₀₈	H ₆₀₉	H ₆₁₀	H ₆₁₁	H ₆₁₂	H ₆₁₃	H ₆₁₄	H ₆₁₅	H ₆₁₆	H ₆₁₇	H ₆₁₈	H ₆₁₉	H ₆₂₀	H ₆₂₁	H ₆₂₂	H ₆₂₃	H ₆₂₄	H ₆₂₅	H ₆₂₆	H ₆₂₇	H ₆₂₈	H ₆₂₉	H ₆₃₀	H ₆₃₁	H ₆₃₂	H ₆₃₃	H ₆₃₄	H ₆₃₅	H ₆₃₆	H ₆₃₇	H ₆₃₈	H ₆₃₉	H ₆₄₀	H ₆₄₁	H ₆₄₂	H ₆₄₃	H ₆₄₄	H ₆₄₅	H ₆₄₆	H ₆₄₇	H ₆₄₈	H ₆₄₉	H ₆₅₀	H ₆₅₁	H ₆₅₂	H ₆₅₃	H ₆₅₄	H ₆₅₅	H ₆₅₆	H ₆₅₇	H ₆₅₈	H ₆₅₉	H ₆₆₀	H ₆₆₁	H ₆₆₂	H ₆₆₃	H ₆₆₄	H ₆₆₅	H ₆₆₆	H ₆₆₇	H ₆₆₈	H ₆₆₉	H ₆₇₀	H ₆₇₁	H ₆₇₂	H ₆₇₃	H ₆₇₄	H ₆₇₅	H ₆₇₆	H ₆₇₇	H ₆₇₈	H ₆₇₉	H ₆₈₀	H ₆₈₁	H ₆₈₂	H ₆₈₃	H<
-----------	---------	----------------	----------------	----------------	----------------	----------------	----------------	----------------	----------------	----------------	----------------	----------------	-----------------	-----------------	-----------------	-----------------	-----------------	-----------------	-----------------	-----------------	-----------------	-----------------	-----------------	-----------------	-----------------	-----------------	-----------------	-----------------	-----------------	-----------------	-----------------	-----------------	-----------------	-----------------	-----------------	-----------------	-----------------	-----------------	-----------------	-----------------	-----------------	-----------------	-----------------	-----------------	-----------------	-----------------	-----------------	-----------------	-----------------	-----------------	-----------------	-----------------	-----------------	-----------------	-----------------	-----------------	-----------------	-----------------	-----------------	-----------------	-----------------	-----------------	-----------------	-----------------	-----------------	-----------------	-----------------	-----------------	-----------------	-----------------	-----------------	-----------------	-----------------	-----------------	-----------------	-----------------	-----------------	-----------------	-----------------	-----------------	-----------------	-----------------	-----------------	-----------------	-----------------	-----------------	-----------------	-----------------	-----------------	-----------------	-----------------	-----------------	-----------------	-----------------	-----------------	-----------------	-----------------	-----------------	-----------------	-----------------	-----------------	-----------------	------------------	------------------	------------------	------------------	------------------	------------------	------------------	------------------	------------------	------------------	------------------	------------------	------------------	------------------	------------------	------------------	------------------	------------------	------------------	------------------	------------------	------------------	------------------	------------------	------------------	------------------	------------------	------------------	------------------	------------------	------------------	------------------	------------------	------------------	------------------	------------------	------------------	------------------	------------------	------------------	------------------	------------------	------------------	------------------	------------------	------------------	------------------	------------------	------------------	------------------	------------------	------------------	------------------	------------------	------------------	------------------	------------------	------------------	------------------	------------------	------------------	------------------	------------------	------------------	------------------	------------------	------------------	------------------	------------------	------------------	------------------	------------------	------------------	------------------	------------------	------------------	------------------	------------------	------------------	------------------	------------------	------------------	------------------	------------------	------------------	------------------	------------------	------------------	------------------	------------------	------------------	------------------	------------------	------------------	------------------	------------------	------------------	------------------	------------------	------------------	------------------	------------------	------------------	------------------	------------------	------------------	------------------	------------------	------------------	------------------	------------------	------------------	------------------	------------------	------------------	------------------	------------------	------------------	------------------	------------------	------------------	------------------	------------------	------------------	------------------	------------------	------------------	------------------	------------------	------------------	------------------	------------------	------------------	------------------	------------------	------------------	------------------	------------------	------------------	------------------	------------------	------------------	------------------	------------------	------------------	------------------	------------------	------------------	------------------	------------------	------------------	------------------	------------------	------------------	------------------	------------------	------------------	------------------	------------------	------------------	------------------	------------------	------------------	------------------	------------------	------------------	------------------	------------------	------------------	------------------	------------------	------------------	------------------	------------------	------------------	------------------	------------------	------------------	------------------	------------------	------------------	------------------	------------------	------------------	------------------	------------------	------------------	------------------	------------------	------------------	------------------	------------------	------------------	------------------	------------------	------------------	------------------	------------------	------------------	------------------	------------------	------------------	------------------	------------------	------------------	------------------	------------------	------------------	------------------	------------------	------------------	------------------	------------------	------------------	------------------	------------------	------------------	------------------	------------------	------------------	------------------	------------------	------------------	------------------	------------------	------------------	------------------	------------------	------------------	------------------	------------------	------------------	------------------	------------------	------------------	------------------	------------------	------------------	------------------	------------------	------------------	------------------	------------------	------------------	------------------	------------------	------------------	------------------	------------------	------------------	------------------	------------------	------------------	------------------	------------------	------------------	------------------	------------------	------------------	------------------	------------------	------------------	------------------	------------------	------------------	------------------	------------------	------------------	------------------	------------------	------------------	------------------	------------------	------------------	------------------	------------------	------------------	------------------	------------------	------------------	------------------	------------------	------------------	------------------	------------------	------------------	------------------	------------------	------------------	------------------	------------------	------------------	------------------	------------------	------------------	------------------	------------------	------------------	------------------	------------------	------------------	------------------	------------------	------------------	------------------	------------------	------------------	------------------	------------------	------------------	------------------	------------------	------------------	------------------	------------------	------------------	------------------	------------------	------------------	------------------	------------------	------------------	------------------	------------------	------------------	------------------	------------------	------------------	------------------	------------------	------------------	------------------	------------------	------------------	------------------	------------------	------------------	------------------	------------------	------------------	------------------	------------------	------------------	------------------	------------------	------------------	------------------	------------------	------------------	------------------	------------------	------------------	------------------	------------------	------------------	------------------	------------------	------------------	------------------	------------------	------------------	------------------	------------------	------------------	------------------	------------------	------------------	------------------	------------------	------------------	------------------	------------------	------------------	------------------	------------------	------------------	------------------	------------------	------------------	------------------	------------------	------------------	------------------	------------------	------------------	------------------	------------------	------------------	------------------	------------------	------------------	------------------	------------------	------------------	------------------	------------------	------------------	------------------	------------------	------------------	------------------	------------------	------------------	------------------	------------------	------------------	------------------	------------------	------------------	------------------	------------------	------------------	------------------	------------------	------------------	------------------	------------------	------------------	------------------	------------------	------------------	------------------	------------------	------------------	------------------	------------------	------------------	------------------	------------------	------------------	------------------	------------------	------------------	------------------	------------------	------------------	------------------	------------------	------------------	------------------	------------------	------------------	------------------	------------------	------------------	------------------	------------------	------------------	------------------	------------------	------------------	------------------	------------------	------------------	------------------	------------------	------------------	------------------	------------------	------------------	------------------	------------------	------------------	------------------	------------------	------------------	------------------	------------------	------------------	------------------	------------------	------------------	------------------	------------------	------------------	------------------	------------------	------------------	------------------	------------------	------------------	------------------	------------------	------------------	------------------	------------------	------------------	------------------	------------------	------------------	------------------	------------------	------------------	------------------	------------------	------------------	------------------	------------------	------------------	------------------	------------------	------------------	------------------	------------------	------------------	------------------	------------------	------------------	------------------	------------------	------------------	------------------	------------------	------------------	------------------	------------------	------------------	------------------	------------------	------------------	------------------	------------------	------------------	------------------	------------------	------------------	------------------	------------------	------------------	------------------	------------------	------------------	------------------	------------------	------------------	------------------	------------------	------------------	------------------	------------------	------------------	------------------	------------------	------------------	------------------	------------------	------------------	------------------	------------------	------------------	------------------	------------------	------------------	------------------	------------------	------------------	------------------	------------------	------------------	------------------	------------------	------------------	------------------	------------------	------------------	------------------	------------------	------------------	------------------	------------------	------------------	------------------	------------------	------------------	------------------	------------------	------------------	------------------	------------------	------------------	------------------	------------------	------------------	------------------	----

J型渣浆泵直联传动安装尺寸 (单独底座) (7)

L ₉	B ₉	H ₃	H ₆	H ₃	H ₆	n-φ4	L ₁ /L ₃	L ₂ /L ₃	L ₄ /L ₆	L ₆ /L ₇	B ₇ /B ₁	H ₁ /H ₂	H ₁ /H ₃	f	n-φ3	n-φ1	b1/c1	δ1/δ2	n-φ2	b2/c2	n-φ5	
																						L ₉
560	610	355	630	4-φ28	1050	420	710															
1000	710	400	700	4-φ35	950	420	730															
508	508	315																				
560	610	355	630	4-φ28																		
900	630																					
1000	710	400	700	4-φ35																		
508	508	315																				
560	610																					
900	630																					
457																						
508	508	315	630	4-φ28																		
560	610																					
900	630																					
457																						
508	508	315																				

部分安装尺寸做相应更动。

应将电

注：配用其它型号电机。

表尺寸 (单独底座) (9)

项 目	型 号	型		L_y L_x	L_y L_x	B_y B_x	B_y B_x	H_y H_x	H_y H_x	H_y H_x	f $n-\phi 3$	$n-\phi 1$ $d1$	$b1$ $c1$	$\delta 1$ $\delta 2$	$n-\phi 2$ $c2$	$b2$ $c2$	$n-\phi 5$	
		Y31E	Y35															Y35
150ZJ-I-A63				271	200	380	660	800	300	6	8- $\phi 23$	$\phi 200$	$\phi 335$	$\phi 26$	$\phi 32$			
						420	878											
150ZJ-I-A60																		
150ZJ-I-A58																		
150ZJ-I-A55				258	200	370	660	800	300	6	8- $\phi 23$	$\phi 200$	$\phi 335$	$\phi 26$	$\phi 32$			
						420	878											

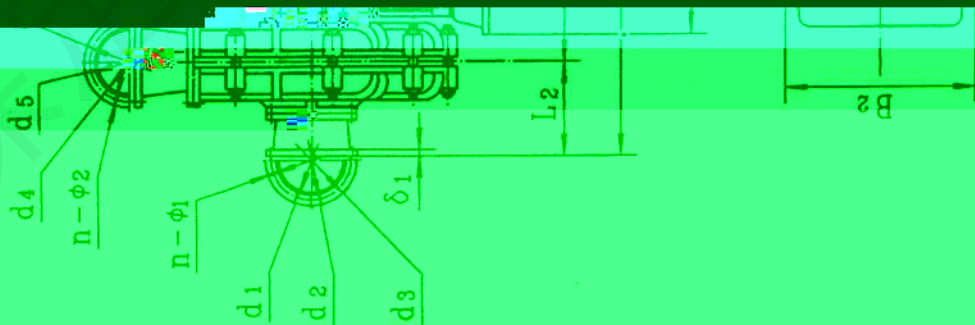
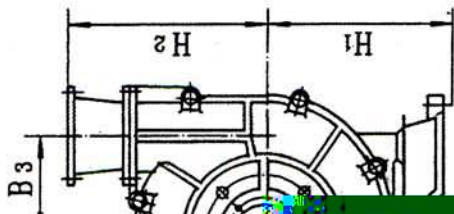
注：配用其它型

安装尺寸 (单独底座) (10)

项 目 型 号	电 动	
	型 号	项 号
150ZJ-I-C58	Y315L1-6	1
	Y315L2-6	2
	Y355M1-6	3
	Y280M-8	4
	Y315S-8	5
	Y315M-8	6
150ZJ-I-A57	Y315M-6	1
	Y315L1-6	2
	Y280S-8	3
	Y280M-8	4
	Y315S-8	5
	Y315M-8	6

L_2 / L_3	L_4 / L_5	L_6 / L_7	B_1 / B_2	B_3 / B_4	H_1 / H_2	H_4 / H_5	f / $n-\phi 3$	$n-\phi 1$ / $d1$	$b1$ / $c1$	$\delta 1$ / $\delta 2$	$n-\phi 2$ / $d2$	$b2$ / $c2$	$n-\phi 5$
510 / 358				385 / 420	660 / 658	800 / 300	6 / 4- $\phi 40$	8- $\phi 23$ / $\phi 295$	$\phi 200$ / $\phi 335$	26 / 32	8- $\phi 25$ / $\phi 250$	$\phi 150$ / $\phi 300$	4- $\phi 14$
157 / 157	157 / 200	258 / 900	1000 / 900	370 / 420									
110 / 160													

注：配用其它型号电机，



ZJ型渣浆泵直联传动安装尺寸 (共同底座) (1)

项 目	电动机		L	L ₁	L ₂	L ₃	L ₄	L ₅	L ₆	B	B ₁	B ₂	B ₃	H ₁	H ₂	H ₃	n-φ1 d1	d1 d4	d2 d5	d3 d6	δ1 δ2	6-φd			
	型号	功率(kW)																							
150ZJ-I-A50	Y280M-6	55	1675	1351	338	335	110	712	712	822	742	680	300	540	598	630	8-φ22 8-φ22	φ200 φ200	φ295 φ295	Φ335 φ335	26 30	6-φ30			
	Y315S-6	75	1832				150	766	766	897	817												742	817	
	Y250M-8	30																							
	Y280S-8	37	1675				110	712	712	822	742														
150ZJ-I-A18	Y280M-6	55	1832	1345	330	337	150	766	766	897	817	680	300	540	578	630	8-φ22 8-φ22	φ200 φ200	φ295 φ295	Φ335 φ335	26 30	6-φ30			
	Y315S-6	75	1832				150	766	766	897	817												742	817	
	Y225M-8	22																							
	Y250M-8	30	1675				110	712	712	822	742														
150ZJ-I-C42	Y315S-4	110	1832	1349	371	300	150	766	766	897	817	680	300	540	578	630	8-φ22 8-φ22	φ200 φ200	φ295 φ295	Φ335 φ335	26 30	6-φ30			
	Y315M-4	132	1832				150	766	766	897	817												742	817	
	Y225M-6	30																							
	Y250M-6	37	1675				110	712	712	822	742														
100ZJ-I-A50	Y315S-4	110	1885	1349	371	300	150	766	766	897	817	680	300	540	578	630	8-φ22 8-φ22	φ200 φ200	φ295 φ295	Φ335 φ335	26 30	6-φ30			
	Y315M-4	132	1885				150	766	766	897	817												742	817	
	Y225M-6	20																							
	Y280S-6	55	1675				110	712	712	822	742														
Y280M-6	55																								

注： 配用其它型号电机， 应将电机部分安装尺寸做相应更动。

乙J型渣浆泵直联传动安装尺寸（共同底座）（2）

项 型 号	电动机		L	L ₁	L ₂	L ₃	L ₄	L ₅	L ₆	B	B ₁	B ₂	B ₃	H ₁	H ₂	H ₃	n-φ1 d1	d1 d4	d2 d5	d3 d6	δ1 δ2	6-φd	
	号	功率(kW)																					
100ZJ-I-1	Y2S-4	90	1675			110	712	712	712	822	742												
	Y31-4	110	1832			150	766	766	897	817													
	Y31-4	132		1349	371	300							280	540	548								
	Y22-6	30	1675			110	712	712	822	742													
100ZJ-I-1	Y2S-4	75	1626																				
	Y2S-4	90	1626			233	135	700	700														
	Y20-6	22	1385			247	103	590	590			680	250										
	Y22-6	30	1452			246	101	625	625														
100ZJ-I-1	Y2S-4	55	1555																				
	Y2S-4	75	1626			240	128	650	650														
	Y20-6	18.5	1385			233	135	700	700														
	Y20-6	22	1385			247	103	590	590														
100ZJG-I-1	Y22-6	30	1452			246	101	625	625														
	Y22-6	45	1555			222	101	625	625														
	Y2S-4	55	1555			216	128	650	650														
	Y2S-4	75	1626			209	135	700	700														
100ZJG-I-1	Y2S-6	15	1355			227	102	575	575				248										
	Y180-1-6	18.5	1385			223	103	590	590														
	Y200L-2-6	22	1385			223	103	590	590														
	Y200L-2-6	22	1385			223	103	590	590														

注：配用其它型号电机，应将电机部分安装尺寸做相应更动。

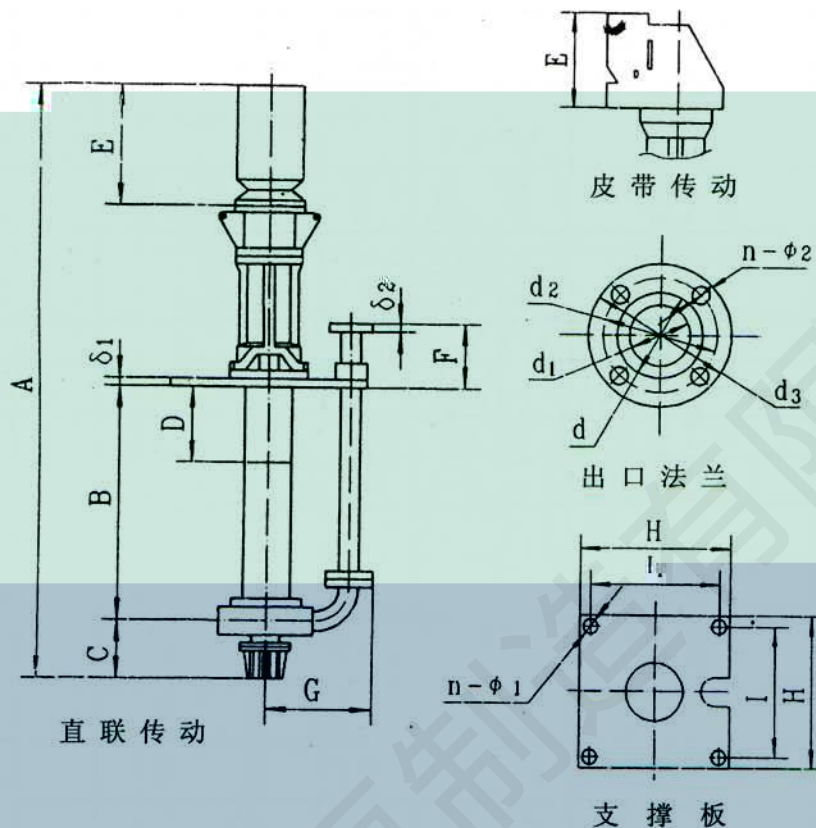
ZJ型渣浆泵直联传动安装尺寸（共同底座）（3）

电动机	L	L ₁	L ₂	L ₃	L ₄	L ₅	L ₆	B	B ₁	B ₂	B ₃	H ₁	H ₂	H ₃	n-φ1 d1	d1 d4	d2 d5	d3 d6	δ1 δ2	6-φd	
37	1452		24	2101	625		625														
55	1555		23	6128	650		650														
15	1355		24	7102	575		575														
18.5	1385	1170	24	3103	590		590	760	680			220	490								
30																					
37	1452		24	2101	625		625														
45																					
11																					
15	1355		24	7102	575		575														
110	1832		301	1150	766																
132																					
160	1932		351	200			766	897	817												
30																					
37	1675		301	1337	712																
45																					
55	1555		229				650														
75	1626		222				700														
18.5																					
22	1385		236				590														

L, 应将电机部分安装尺寸做相应更改。

	d1 / d4	d2 / d5	d3 / d6	δ_1 / δ_2	6- ϕd
1					
3	$\Phi 100$ / $\phi 65$	$\Phi 170$ / $\phi 145$	$\Phi 205$ / $\phi 180$	21 / 20	6- $\phi 27$
3		$\Phi 169$ / $\phi 125$	$\Phi 200$ / $\phi 165$	20 / 20	6- $\phi 30$
	$\Phi 80$ / $\phi 50$	$\Phi 155$ / $\phi 145$	$\Phi 200$ / $\phi 180$	22 / 22	6- $\phi 27$
			$\Phi 190$ / $\phi 180$	21 / 23	6- $\phi 27$
	$\Phi 40$ / $\phi 40$	$\Phi 100$ / $\phi 100$	$\Phi 125$ / $\phi 125$	19 / 19	6- $\phi 14$

保定工业水泵制造有限公司



ZJ型渣浆泵安装尺寸表

型号	配用电机	传动方式	A	B	C	D	E	F	G	H	H	n-φ1	δ1	出口法门						泵重(含电机) (kg)		
														φ150	φ200	φ225	φ260	8-φ18	22			
150ZJL-35	250M-6 37kW V1	DC	3093				895											1300				
	Y200L-8 15kW V1	DC	2908	1049	360		740	221	610	1150	1080				φ150	φ200	φ225	φ260	8-φ18	22	1190	
	Y160L-6 11kW B3	ZV	2674				702															1046
100ZJL-34	225M-4 45kW V1	DC	2930				795															1183
	Y180L-6 15kW V1	DC	2765	1031	310		660	214	573	1180	1110	4-φ25			φ100	φ145	φ170	φ205				1036
80ZJL-36	225M-4 45kW V1	DC	2887				795															993
	Y180L-6 15kW V1	DC	2722			350		212	543	1120	1050		25		φ80	φ125	φ150	φ185	4-φ18	18		